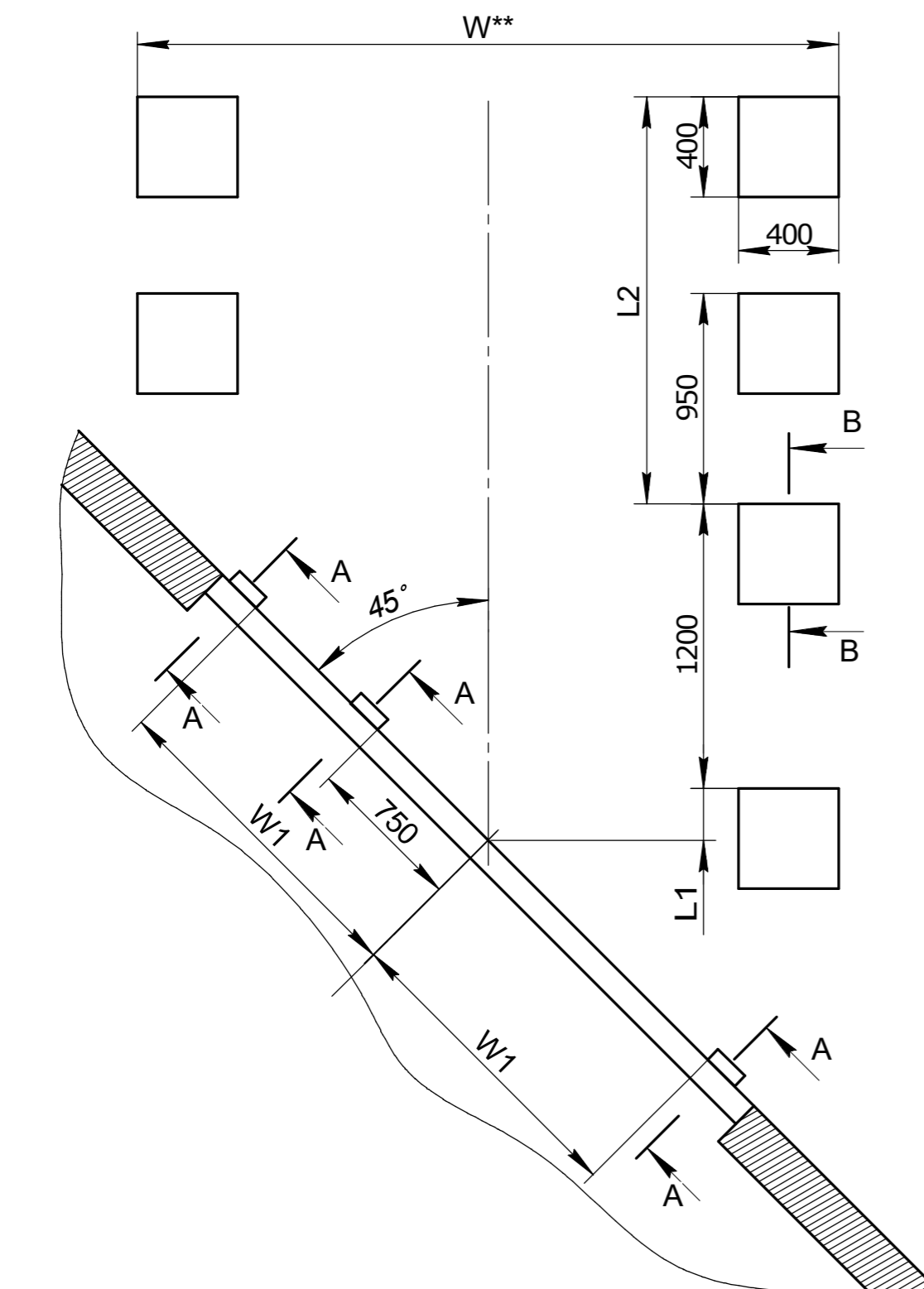


Перв. примен.
Справ. №
Модель фермы выносной FEH 45
Модель тамбура DHOUS 45



Значение L1

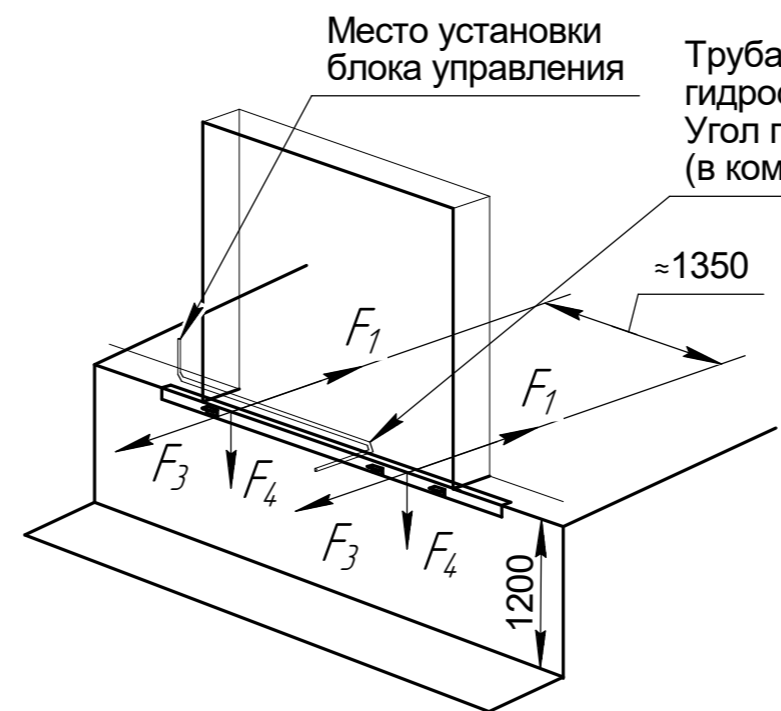
Ширина уравнительной платформы, мм	L1, мм
1800	50
2000	150
2200	250

Значение L2

Длина уравнительной платформы*, мм	L2, мм
2500	2060
3000	2560

Значение W1

	Ширина герметизатора, мм		
	2800	3000	3200, 3400, 3600
W1, мм	1730	1870	1900

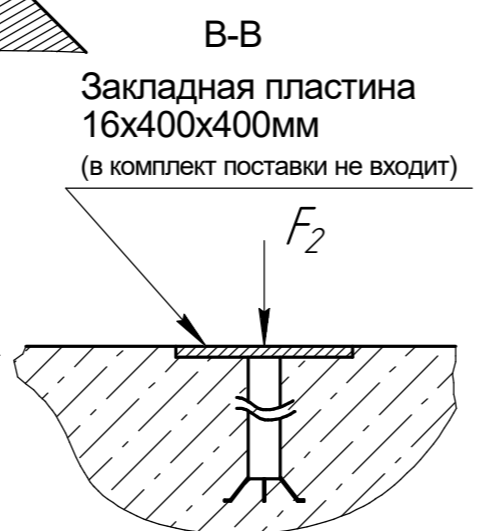
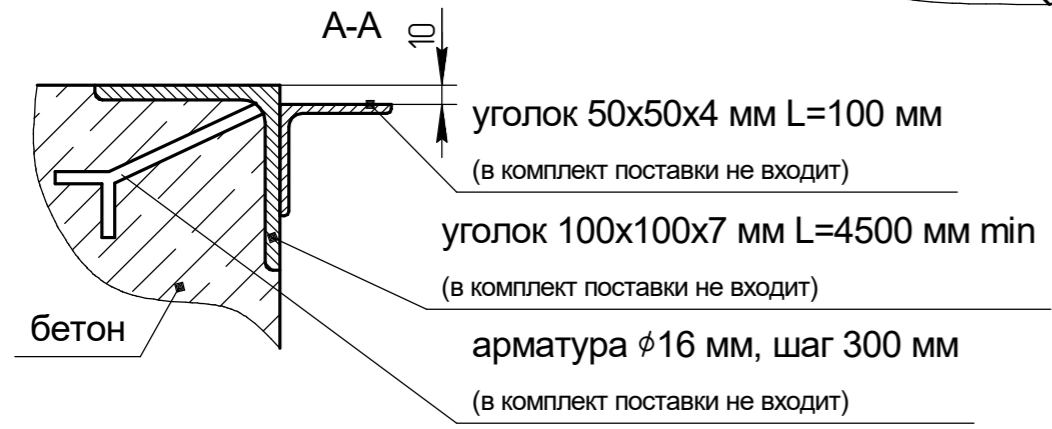


Труба Φ 80мм для прокладки кабеля от гидростанции до блока управления. Угол перегиба должен быть не более 45° (в комплект поставки не входит)

Нагрузки на пандус и бетонное основание

	Сосредоточенная сила нагрузки, кН.			
	F_1^{***}	F_2	F_3	F_4
при движении погрузчика	-	45	18	58
при парковке	103	45	-	20

*** - сила, возникающая при столкновении кузова автомобиля с тамбуром при скорости не более 10км/ч



- * Габаритные размеры см. в файле "Платформа уравнительная с поворотной аппарелью консольная серии DLHHC"
- ** W по умолчанию равно ширине герметизатора или выносной фермы. Диапазон значений W: ((ширина герметизатора или выносной фермы+300мм) <= W <= (ширина ур. платформы+300мм))
- Для получения более подробной информации обращайтесь в компанию "DoorHan".

				Модель фермы выносной FEH 45				
				Модель тамбура DHOUS 45				
Изм.	Лист	№ докум.	Подп.	Дата	Схема установки закладных элементов для ферм выносных косых (45°) и тамбуров перегрузочных косых (45°) стандартной серии для платформ с поворотной аппарелью консольного типа	Лист	Масса	Масштаб
Разраб.								
Проб.						Лист	Листов	
Т.контр.								
Н.контр.					Российская линейка			
Утв.								